

# Protección Peatonal & Vial



## MO401.2 Pilona Fuencarral Fund. Alu. Extraíble

### Descripción del producto

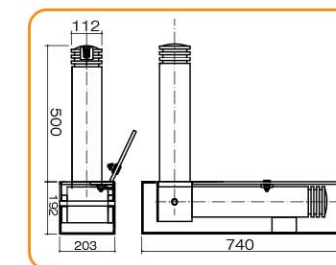
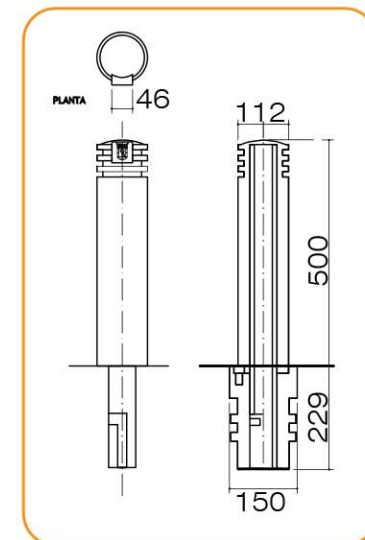


Aplicaciones: Protección peatonal en vías públicas.  
Bolardo cilíndrico de fundición de hierro o aluminio.  
Tiene tres versiones: Bolardo Fijo, Extraíble Manual y Abatible.



**Materiales:** Fundición de aluminio y Pintura poliéster. Tubo interior de hierro de 10mm de espesor, lleva realizada una ranura en ángulo recto para su anclaje en una base apropiada de fundición de aluminio que se recibe en el suelo, de forma que pueda ser montada y extraída de dicha base.  
La base dispone de una tapa bajo llave especial, para dejarla tapada cuando ha sido extraída la pizona.

Recubrimiento protector de pintura en polvo de poliéster, acabado tipo oxirón, curada al horno a 220 °C.  
**Medidas:** Altura total 72,5 cm, altura útil 50 cm.



### Otros modelos

También disponible:

**MO401.3** Pizona Fuencarral Fund. Alu. Abatible



C/ Platino 14 -22 · Colmenar Viejo (28770) Madrid  
comercial@moycosa.com www.moycosa.com

T · 91 846 10 68\*  
F · 91 846 11 44

50 años  
creciendo juntos