

# Protección Peatonal & Vial



## MO450 Horquilla de 0.45m

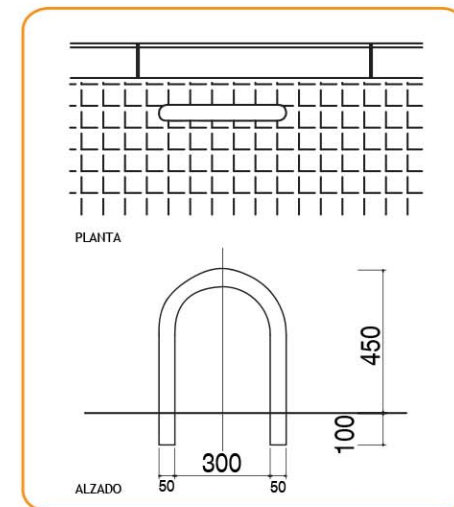
### Descripción del producto

Horquillas utilizadas para protección de contenedores, aceras y peatonal. Fabricadas en tubo de acero de  $\varnothing$  50mm y 2mm de espesor.

Además de ser una barrera visual es una barrera física de gran resistencia. Se fabrica en tres modelos: Fijo (0,45m o 0,70m de altura), Abatible y con panel direccional reflectante.

Materiales: Acero reciclado y pintura poliéster.

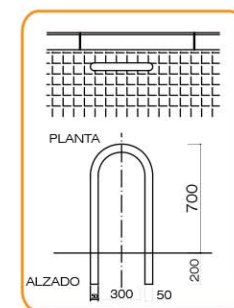
Acabado: Pintado con secado al horno (PCTG, ART.48.22) Esmalte sintético con óxido de hierro micáceo. Color Negro Forja.



### Otros modelos

También disponible:

**MO450.1** Horquilla de 0,70m



C/ Platino 14 -22 · Colmenar Viejo (28770) Madrid  
comercial@moycosa.com www.moycosa.com

T · 91 846 10 68\*  
F · 91 846 11 44

**50 años**  
creciendo juntos