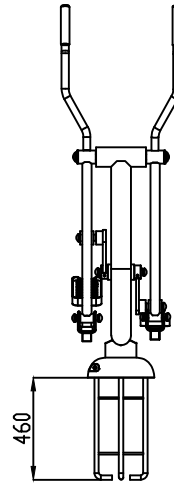
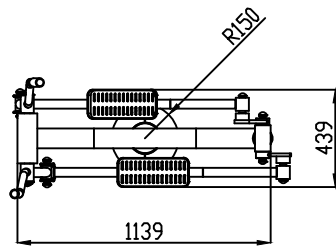
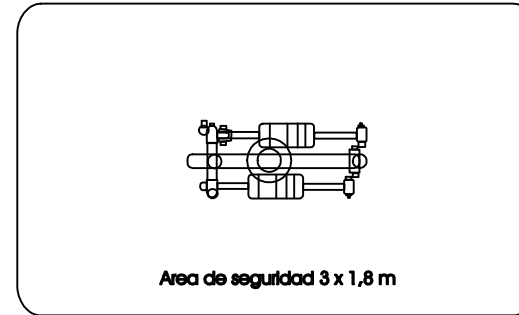


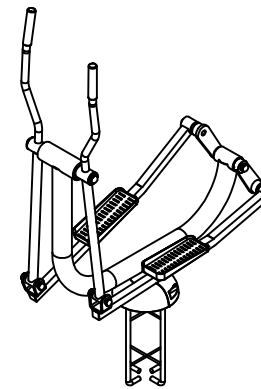
ALZADO LATERAL




ALZADO PRINCIPAL



PLANTA



PERSPECTIVA

PROYECTADO	FECHA	NOMBRE	MATERIAL	DESCRIPCION	ESCALA
DEBILADO				MD-CM936 ESQUI DE FONDOSP117-2-A	
APROBADO					
 MOYCOSA, S.A. C/ PLATINO 22 28770 COLMENAR VIEJO-MADRID-ESPAÑA					PESO(KG) SUST. A
					HOJA 1 DE 1