

Protección Peatonal & Vial



MO401N.0.1 Bolardo Fuencarral 2010 910cm



Descripción del producto

Bolardo cilíndrico de acero inoxidable y caucho reciclado con banda reflectante en la parte superior del fuste.



Acero:

Los elementos de acero a emplear responden a las especificaciones básicas del art. 23 del Pliego de Prescripciones Técnicas Generales del Ayuntamiento de Madrid, utilizando aceros de clase A37B o A42b (S235JR, según UNE-EN-10.015). El tubo exterior corresponde a las especificaciones de acero inoxidable AISI304..

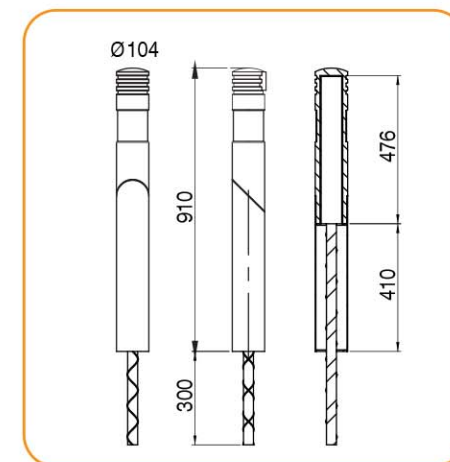
Caucho:

NORMA CERTIFICADO DEL CAUCHO

Nombre Comercial: BSN-70-ALF-AP

Identificación Del Preparado: Mezcla de caucho NR/S-BR/EPDM con sistema de vulcanización por Azufre y sistema de protección al ozono de nivel alto.

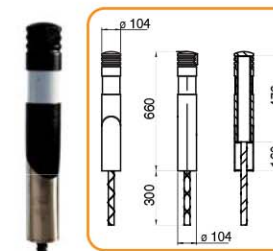
Material sólido compuesto por caucho NR/SBR (25%). Cargas (44%), plastificante (17%), reciclado de neumático (11%), acelerantes y aditivos (5%)



Otros modelos

También disponible:

MO401N.1.1 Bolardo Fuencarral Bajo 2010 con reflectante. Altura 660mm



C/ Platino 14 -22 · Colmenar Viejo (28770) Madrid
comercial@moycosa.com www.moycosa.com

T · 91 846 10 68*
F · 91 846 11 44

50 años
creciendo juntos